

# LW416 说明书V2.0

## Product Description



# 前言

尊敬的用户：

欢迎使用深圳欧斯普瑞智能科技有限公司生产**LW416**光纤激光焊接头产品。我们的产品能得到您的信任，我们深表荣幸。

为了使您对我公司该产品有一个总体认识，方便您的使用，我们专门为您配置了本用户使用手册，内容包括产品的特点、结构特征、技术特点、使用说明、保养维护等，是您使用本产品时必不可少的指南。

使用前请仔细阅读用户使用手册，相信对您使用本产品会有很大帮助。另外，在使用过程中，如果您有什么问题，请来电咨询，我们定当竭诚为您服务。

特别声明：

用户使用手册所包含的内容均受到版权法的保护，未经深圳欧斯普瑞智能科技有限公司的批准，任何组织和个人不得以任何手段和形式对其进行复制、篡写。

为保证您的安全和产品正常工作，在使用我公司产品前务请仔细阅读指导书。

# 目录

## 第一章 概述

1.1 产品参数.....	01
1.2 注意事项.....	01

## 第二章 结构特征

2.1 产品结构简要说明.....	02
2.2 各个主要模块介绍.....	02
2.3 产品部件简要说明（镜片大小）.....	03

## 第三章 产品安装

3.1 LW416尺寸示意图.....	04
3.2 水路和气路.....	05
3.3 供电接线示意图.....	06
3.4 对中调整.....	06
3.5 QBH 光纤激光头安装.....	07

## 第四章 维护保养

4.1 保护镜片的维护和更换.....	10
4.1.1 准直保护镜片的拆装.....	10
4.1.2 聚焦保护镜片的拆装.....	11
4.2 准直镜片的维护和更换.....	12
4.2.1 准直镜的拆装.....	12
4.2.2 准直镜的清洁.....	12
4.3 聚焦镜片的维护和更换.....	13
4.3.1 聚焦镜的拆装.....	13
4.3.2 聚焦镜的清洁.....	13

# 第一章 概述

## 1.1 产品参数

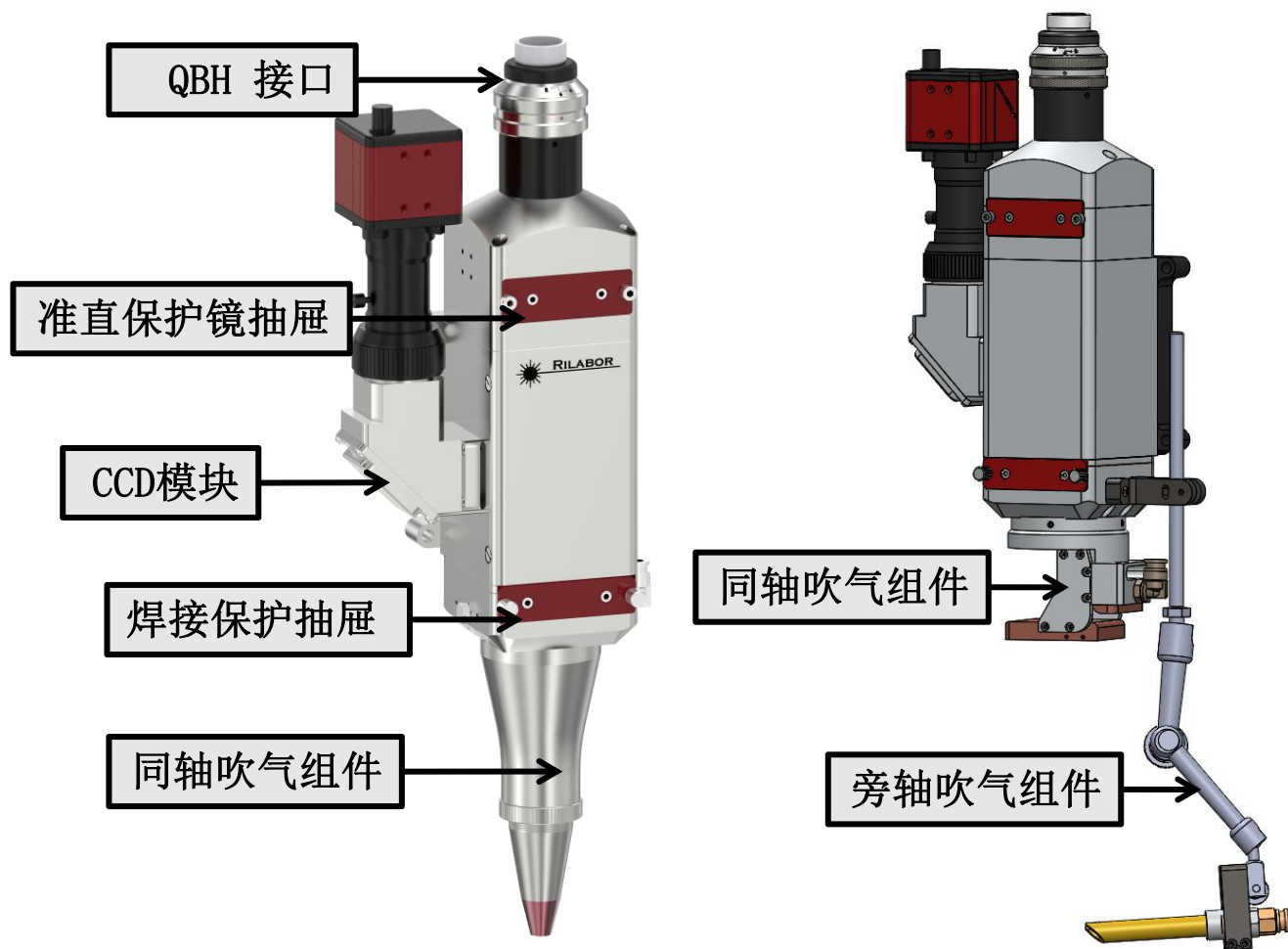
名称	高功率焊接头
型号	LW416
接口类型	QBH
适用波长	1080±10nm
额定功率	≤6KW
聚焦焦距	150mm/200mm/250mm/300mm
准直焦距	100mm/150mm
吹气方式	同轴吹气/旁轴吹气
喷嘴型号	Φ8/φ6
准直保护镜片	D50T2
聚焦保护镜片	D50T2
辅助气压	≤1Mpa
重量	4.2KG

## 1.2 注意事项

- ① 供电前，需要确保标准可靠的接地；
- ② 激光器输出头与焊接头相连时，要仔细检查输出头，防止上面有灰尘等污染物存在，造成光纤和焊接头烧坏，清洁激光输出头时，请用专门的清洁器材；
- ③ 更换保护镜片时，注意现场环境（例如关闭风扇），确保准备好再更换；
- ④ 有任何疑问，请第一时间联系沟通。

## 第二章 结构特征

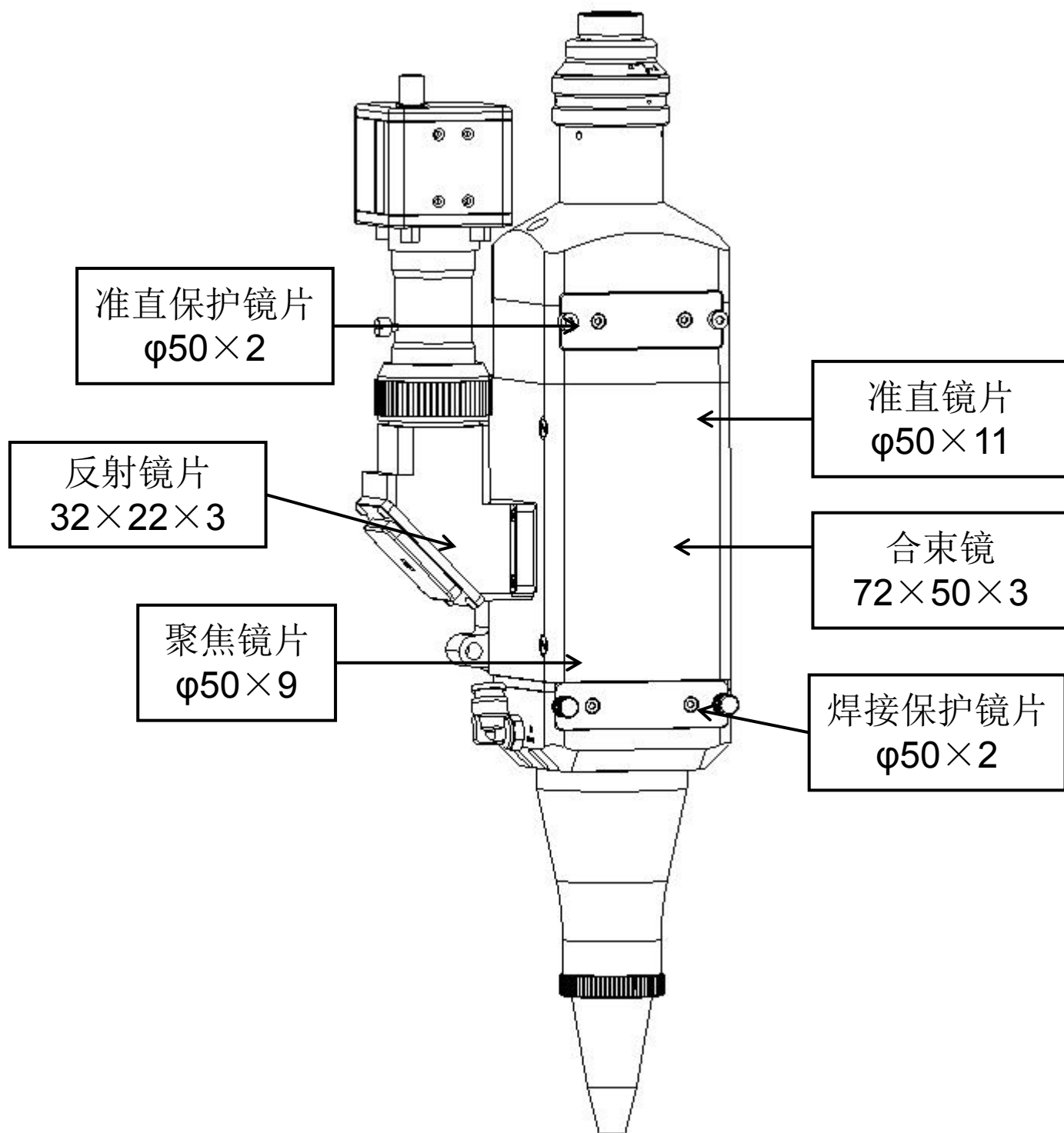
### 2.1 产品结构简要说明



### 2.2 各个主要模块介绍:

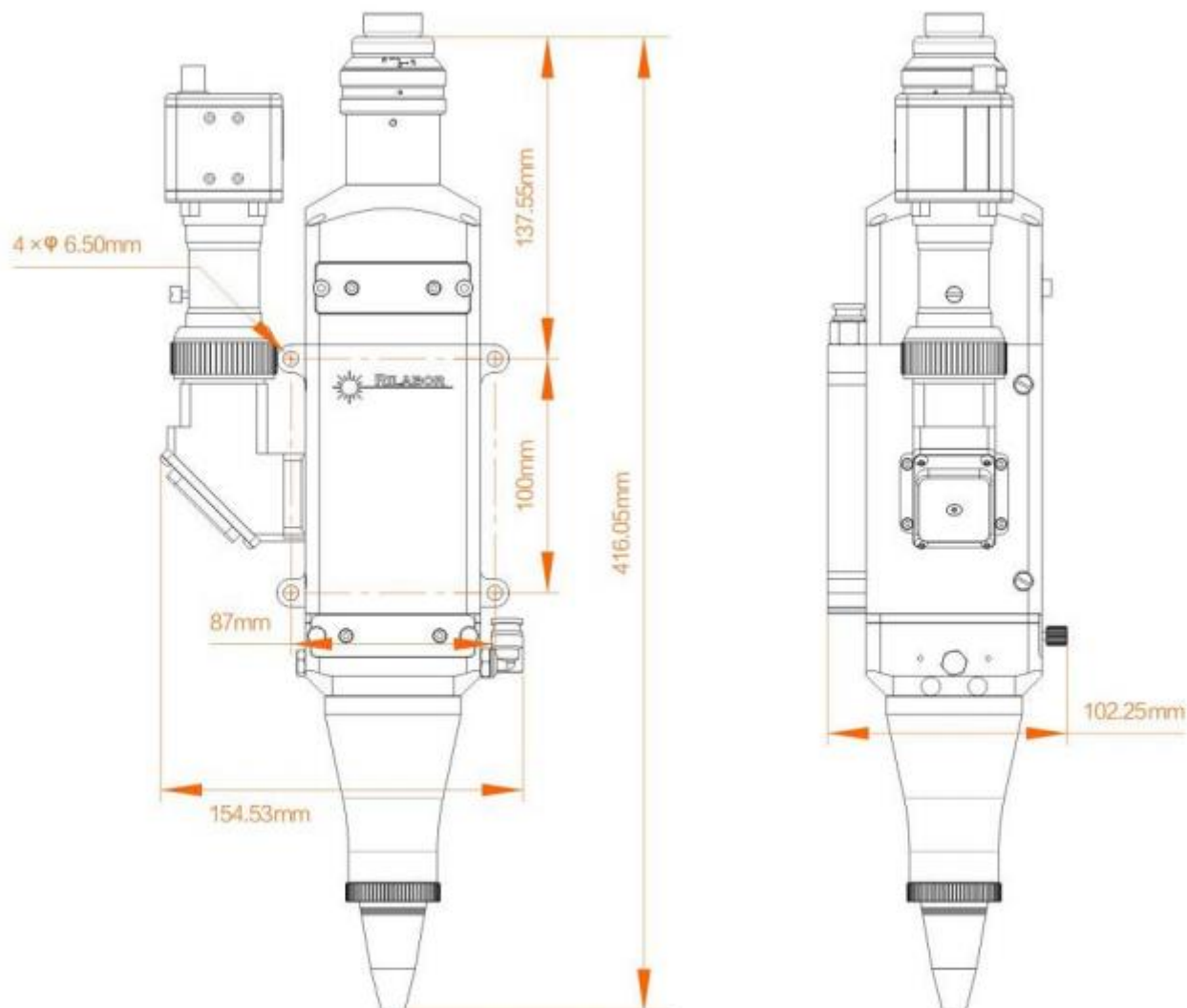
- ① QBH接口：实现光纤QBH与焊接头之间连接并锁紧；
- ② 准直保护镜抽屉：延长准直镜片的使用寿命；
- ③ 准直摆动模块：将发散光转成平行光，并可控制摆动轨迹；
- ④ CCD模块：辅助焊接示教作用或者增加检测系统接口预留作用；
- ⑤ 焊接保护抽屉：进一步防止灰尘等进入聚焦镜片；
- ⑥ 同轴吹气组件：激光焊接时，起到破坏激光作用在工件表面的电离层，隔绝工件与空气的接触防止工件被氧化，破坏电子层，使焊接更稳定；
- ⑦ 旁轴吹气组件：激光焊接时，起到破坏激光作用在工件表面的电离层，隔绝工件与空气的接触防止工件被氧化，破坏电子层，使焊接更稳定；
- ⑧ 风刀组件：阻挡飞溅物破坏保护镜片，延长保护镜片的使用寿命。

### 2.3 产品部件简要说明（镜片大小）



## 第三章 产品安装

### 3.1 LW416尺寸示意简图

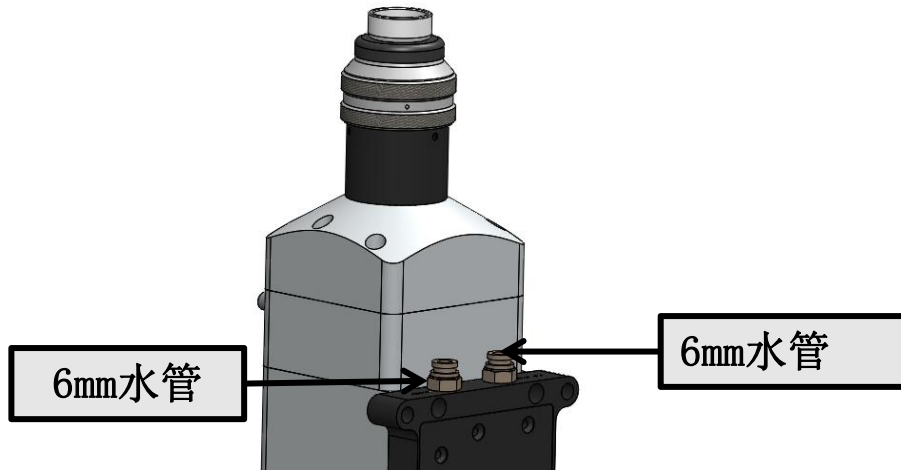


焊接头主要尺寸示意图（准直100/聚焦F200）

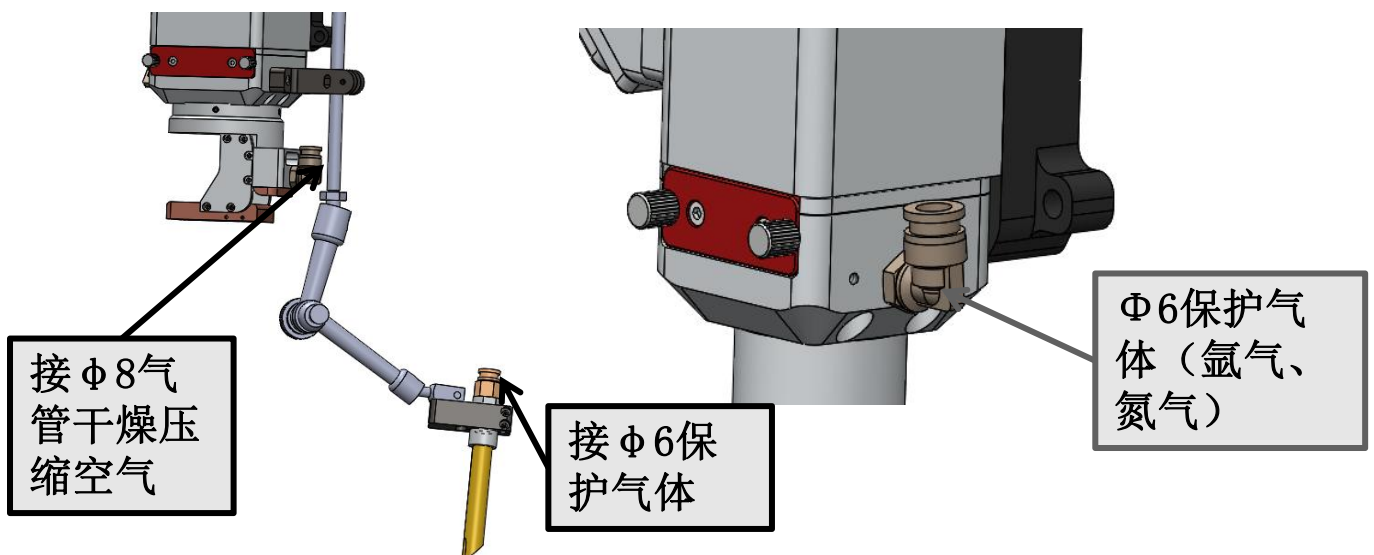
### 3.2 水路和气路

#### 3.2.1 冷却管路

1. 用  $\phi 6$  的水管接，不分方向，一进一出，如下图所示；



2. 接  $\phi 8$  的压缩空气或者保护其他保护气体，具体如下图示；



焊接头水路系统设计，1进1出冷却管路

建议：输入口接入6mm气管，用于保护气输出，保护焊接母材，延长保护镜片使用寿命，输入流量 $<30\text{L}/\text{MIN}$ 。

常规使用气体：氩气、氮气等惰性气体。

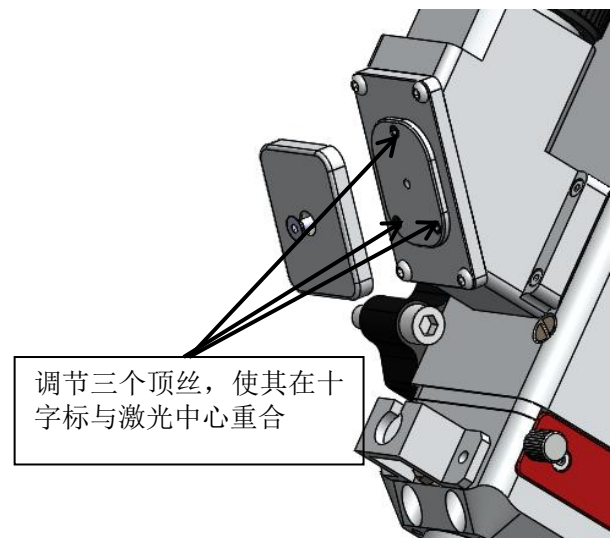
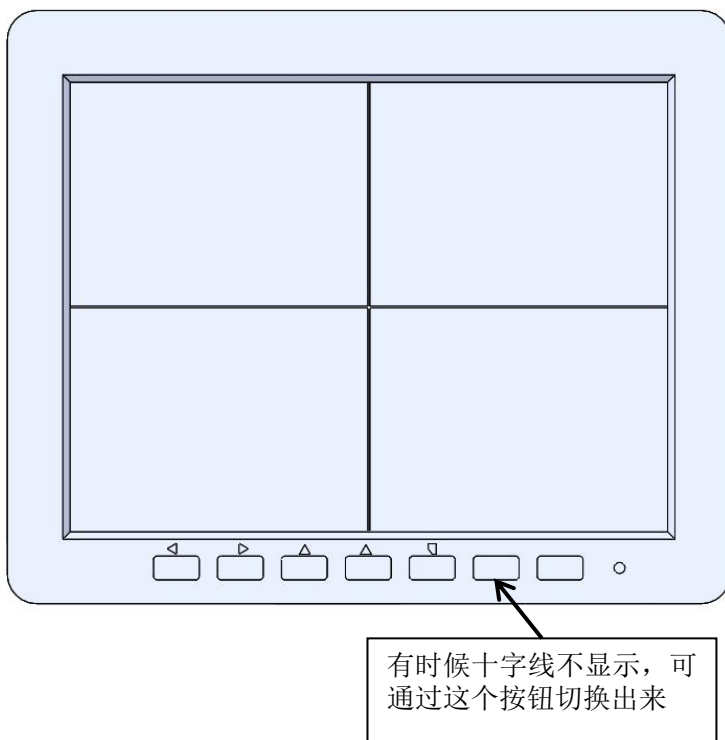


### 3.3 供电接线示意图



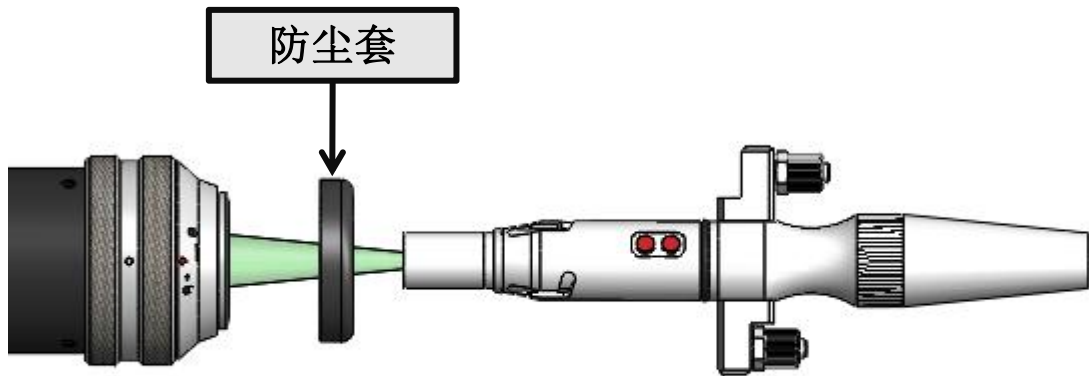
### 3.4 对中调整如下所示

为达到良好的焊接和示教效果，激光光束必须与屏幕十字线重合，当偏离屏幕十字线中心时就先通过CCD组件进行调中。若激光中心不在中心，再通过屏幕十字线重合（显示屏上的左、右、上、下来调节）。

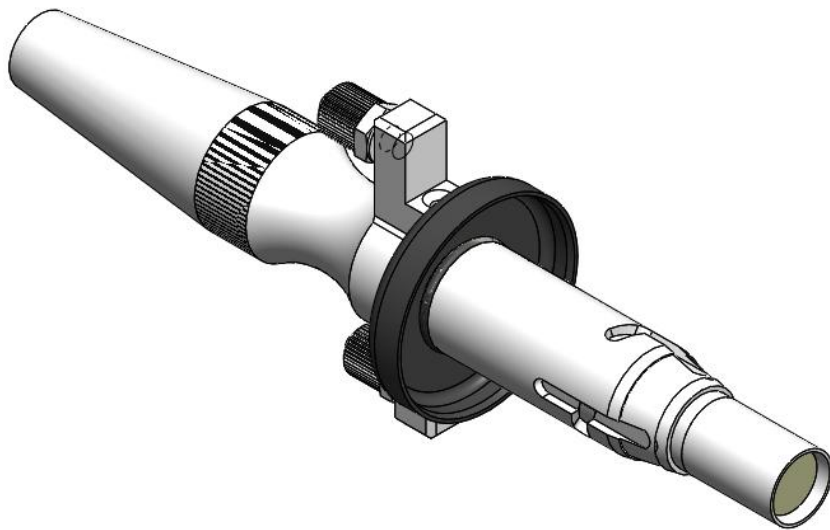


### 3.5 QBH光纤激光头安装

①将手持焊接头平放在操作台上，取出静电贴，如下图所示：

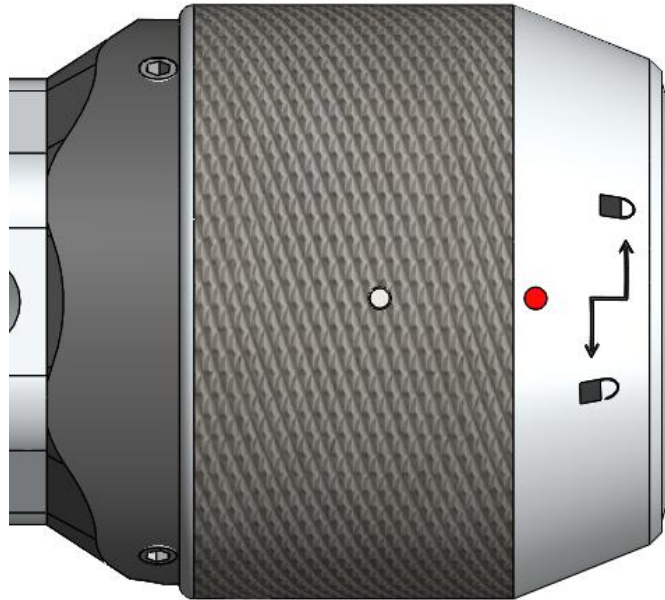


②将配件中白色小盒子内的防尘套套进光纤头上。如下图所示：

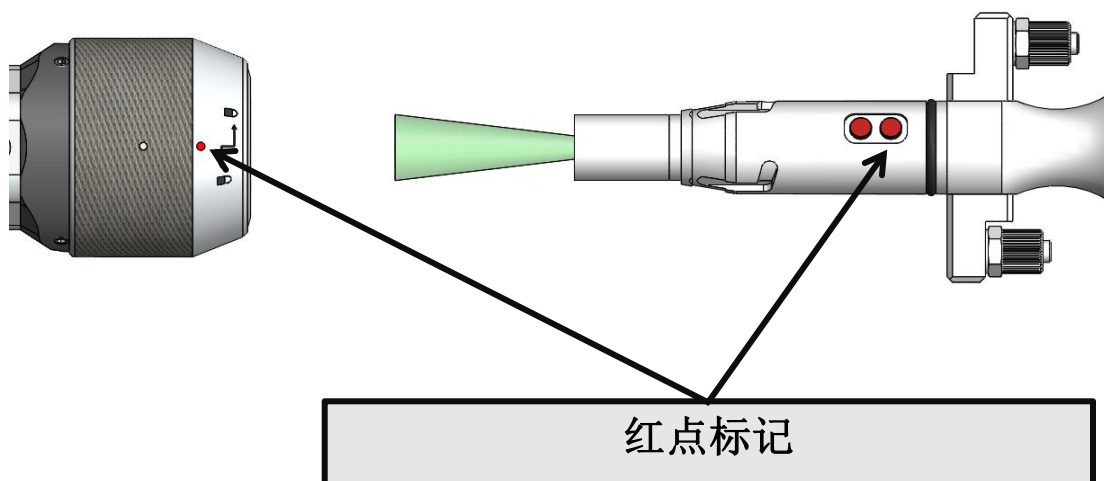


**注意：**如果激光头上原装配有防尘垫，安装时可根据实际情况选择是否装防尘套。

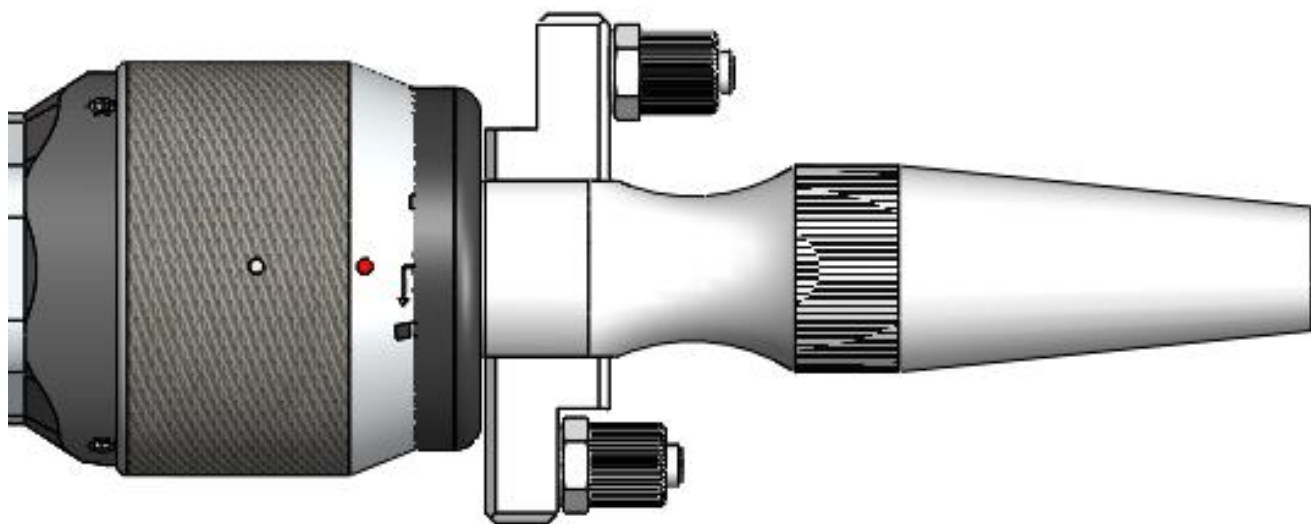
- ③将QBH连接器拧至打开状态：逆时针方向旋至极限位置（可以感觉到“噔”的一声），注意转到位即可，不要大力拧动，否则可能会损坏QBH内部结构。



- ④光纤头上红点对准QBH连接器的红点，慢慢将光纤头插入QBH连接器中，如下图所示：



- ⑤ 将QBH连接器拧至锁紧状态：顺时针方向旋至极限位置（可以感觉到“噔”的一声），向上提起旋转螺母，再次顺时针旋转螺母直至压紧光纤头。（注意转到位即可，不要大力拧动，否则可能会损坏QBH内部结构）



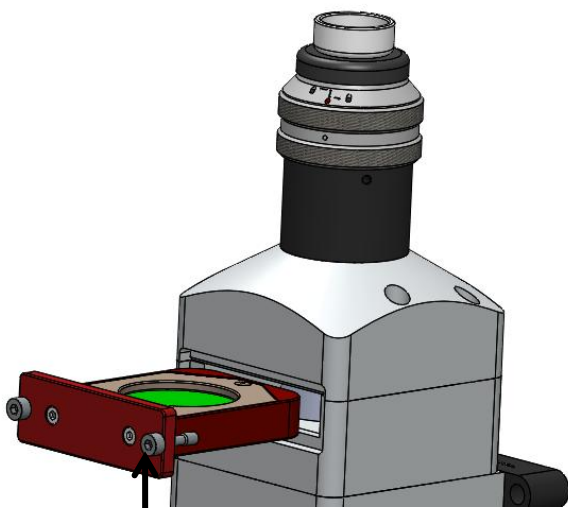
注意：插入光纤后，可以用美纹胶纸缠绕几圈。

## 第四章 维护保养

### 4.1 保护镜的维护更换

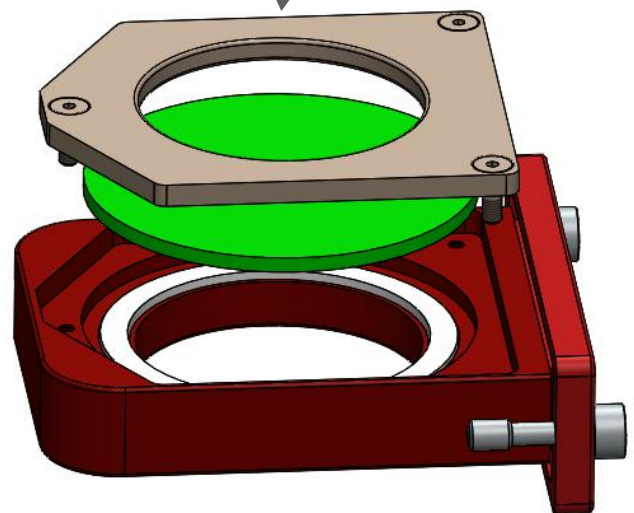
出现焊接效果不良，但焊接保护镜正常，而且用验光片验出有烧点时，一般情况下是准直保护镜或者聚焦保护镜受污染导致，此时需要售后人员检查此镜片是否有烧点。检查之前需用无尘布蘸上酒精把外表擦干净。

4.1.1 准直保护镜片的拆装，拆装方法如下图所示：

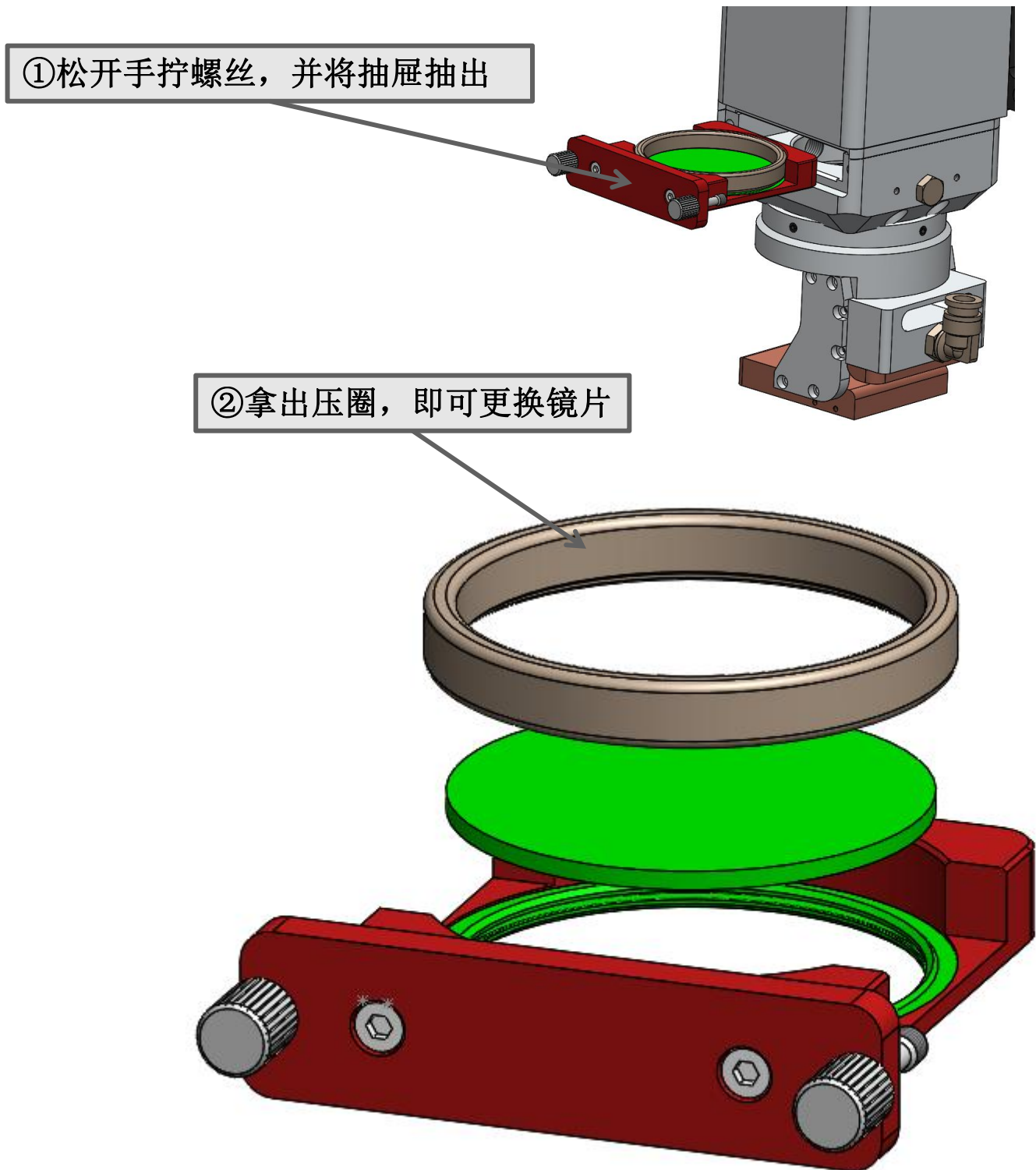


① 松开  
M4×16螺  
丝，抽出  
抽屉

② 拧松3颗M2.5×6螺丝，将镜片压块取出  
即可更好保护镜片PMD50T5



4.1.2 聚焦保护镜片的拆装，拆装方法如下图所示：

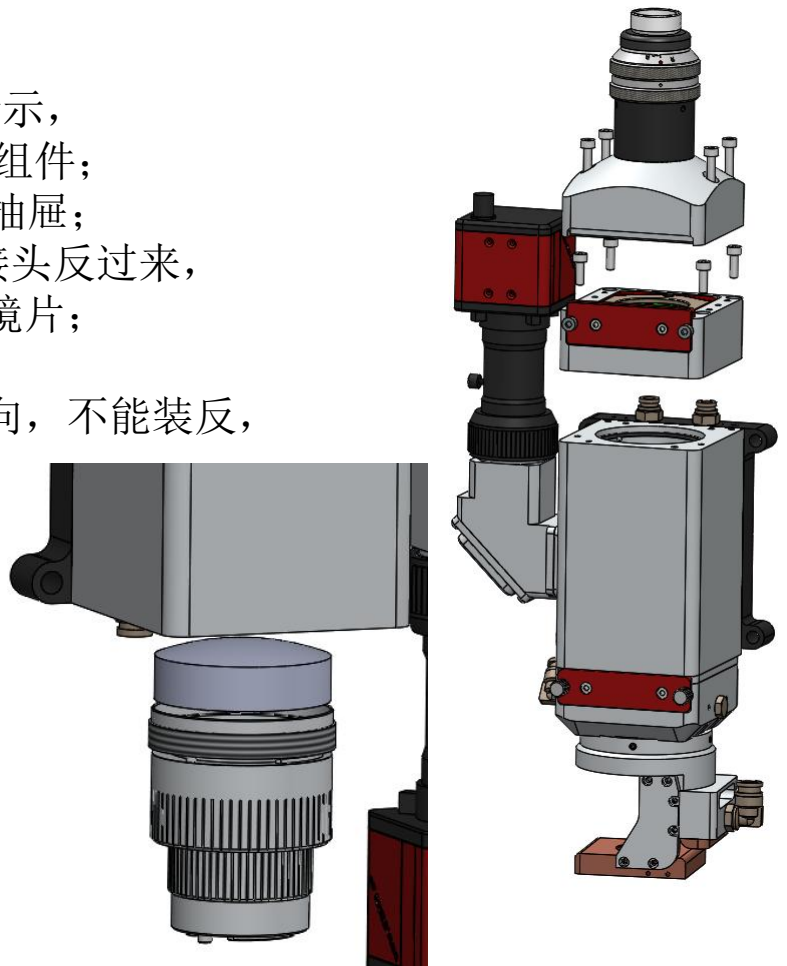


## 4.2 准直镜的保养与更换

4.2.1 准直镜的拆装，如图所示，

- ① 拆出M4螺丝，拆出QBH组件；
- ② 拆出M4螺丝，拆出准直抽屉；
- ③ 移除准直模块后，将焊接头反过来，用拆装镜片扳手，拆出准直镜片；

安装时需要注意准直镜的方向，不能装反，凸面朝喷嘴。



### 4.2.2 准直镜的清洁

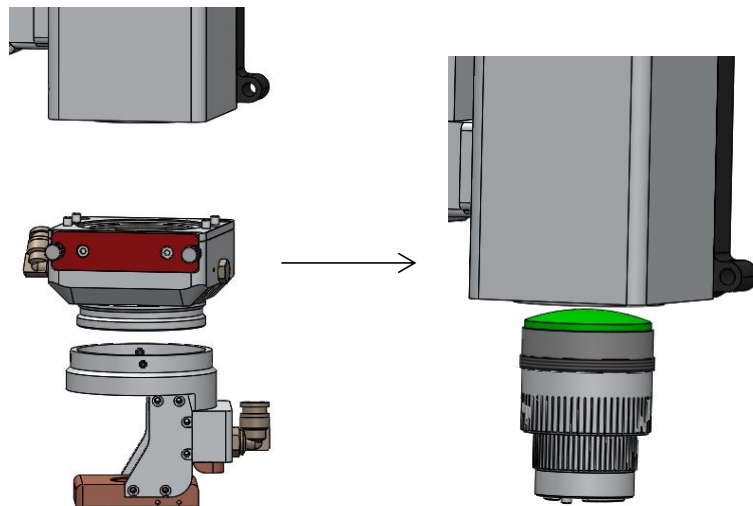


- ① 使用工具：无尘擦拭棉签、异丙醇、灌装干燥纯净的压缩空气。
- ② 将异丙醇喷洒至无尘擦拭棉签上。
- ③ 左手大拇指和食指轻轻捏住镜片的侧面边缘。
- ④ 右手持无尘擦拭棉签，从下往上或者从左往右，单一方向轻轻拭擦镜片正反两面，并用灌装干燥纯净的压缩空气吹拂镜片表面，确认清洁后镜片表面无任何异物。
- ⑤ 清洁后的准直镜须尽快安装至准直镜座中并插入焊接头内。

## 4.3 聚焦镜的保养与更换

### 4.3.1 聚焦镜的拆装，如图所示

- ① 拆出M4顶丝，拆出风刀组件；
- ② 拆出M4螺丝，拆出聚焦保护抽屉部件；
- ③ 拆镜扳手拆出压圈，即可更换聚焦镜片，安装时需要注意聚焦镜的方向，不能装反，凸面朝上。



### 4.3.2 聚焦镜的清洁



- ① 使用工具：无尘擦拭棉签、异丙醇、灌装干燥纯净的压缩空气。
- ② 将异丙醇喷洒至无尘擦拭棉签上。
- ③ 左手大拇指和食指轻轻捏住镜片的侧面边缘。
- ④ 右手持无尘擦拭棉签，从下往上或者从左往右，单一方向轻轻拭擦镜片正反两面，并用灌装干燥纯净的压缩空气吹拂镜片表面，确认清洁后镜片表面无任何异物。
- ⑤ 清洁后的聚焦镜须尽快安装至聚焦镜中并插入焊接头内。



## 使用注意事项



1. 禁止热插拔航空接口
2. LW416焊接头禁止在不通水的情况下工作
3. 出现异常及时停机检查



## 深圳欧斯普瑞智能科技有限公司

电话：0755-85225225

传真：4008266163-19300

邮箱：[ospri.sales@sz-osprey.com](mailto:ospri.sales@sz-osprey.com)

地址：深圳市龙岗区宝龙街道宝龙四路2号安博创新产业园11号楼